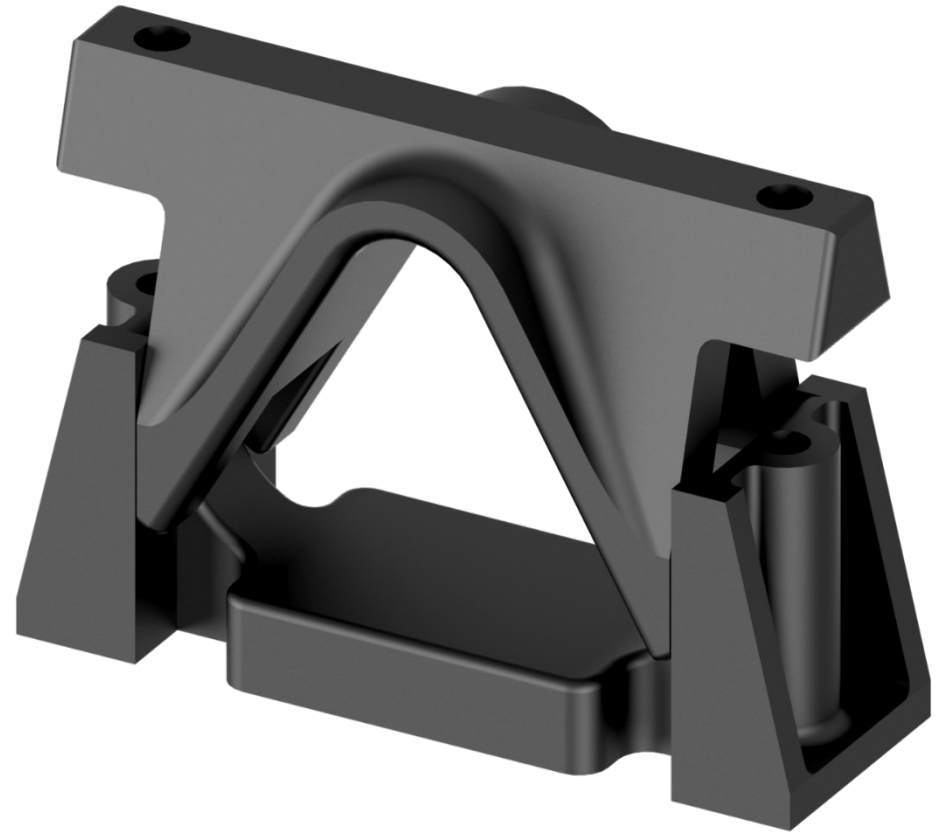
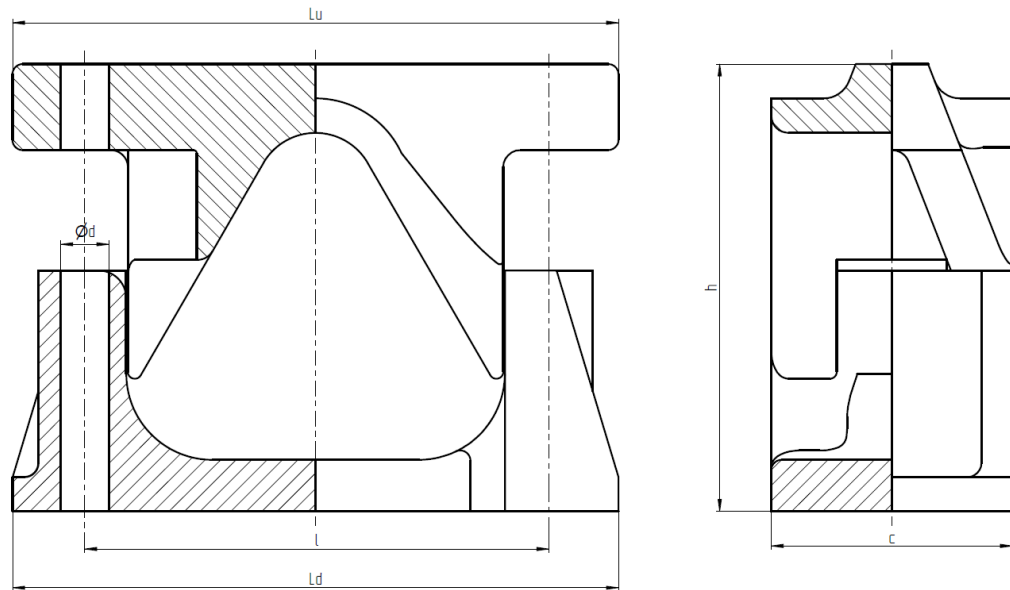


Рядные кабельные крепления (серия УККЗ)

Изделие сконструировано таким образом, что при максимальных диаметрах кабеля для данного вида креплений верхняя и нижняя части находятся в постоянном зацеплении, что снижает изгибающие нагрузки на крепежный элемент и повышает тем самым общую прочность всей конструкции к механическим нагрузкам при



Артикул	Lu, мм	Ld, мм	l, мм	d, мм	c, мм	h, мм		Масса, г
						min	max	
УККЗ-35-55	176	176	134	13	70	100	152	755
УККЗ-40-70	213	213	173	13	70	120	190	1196